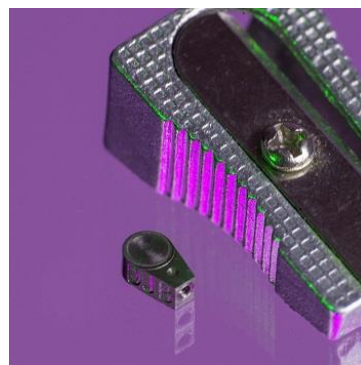


超微型压电 电荷 单轴加速度计： A/28/E
灵敏度： 0.4 pC/g ， 重量： 0.19g ， 最高温度200 ° C



A / 28 / E是世界上最小的压电式全焊接不锈钢加速度计。

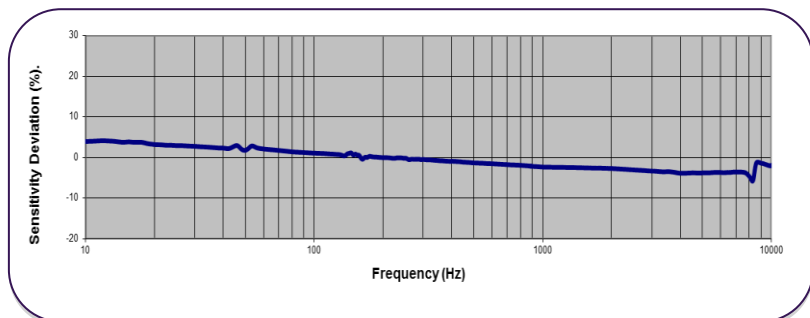
这款超微型压电振动传感器可在以下情况下提供虚拟透明性：

应用于轻质结构，与相对免于应变引起的误差有关。A / 28 / E包含一个机械预装的剪切板感应元件。良好使用A / 28 / E的做法将最大限度地延长使用寿命。从结构上拆除涉及剪切粘合剂，不建议使用冲击装置，请使用提供的拆卸工具。磨擦连接面会随着时间的流逝减小基座的厚度；少量使用粘合剂将有助于延长使用寿命和数据准确性。信号出口通过表面接触插座。

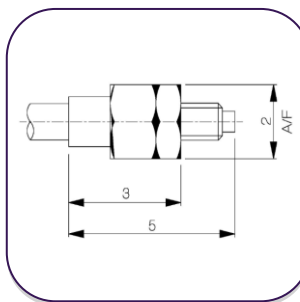
直径0.8mm软线电缆专门用于A / 28 / E。尽管分级为反麦克风，但仍会产生一定量的摩擦电感噪声。通过将电缆锚定在换能器附近，可以将这种情况与电缆引起的应变最小化，这将在10g时降低约5%的测量不确定度。最小g阈值由仪器噪声和环境因素决定。典型的仪器（电荷放大器）噪声频谱密度（nsd）在100Hz以上约为0.02fC / √Hz，在100Hz以下增加3dB /倍频程。宽带噪声为nsd x√带宽，即0.006pC / 100 kHz，并假设输入电容为零，并进一步增加0.006pC / nF输入电容（假设1nF电荷放大器传输电容）。

A / 28 / E-1整体电缆选项。

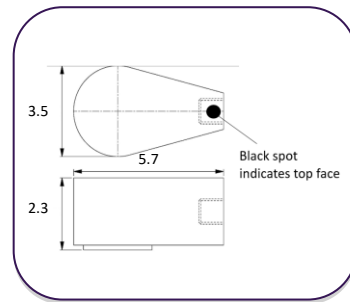
Typical Frequency Response



L8 Connector

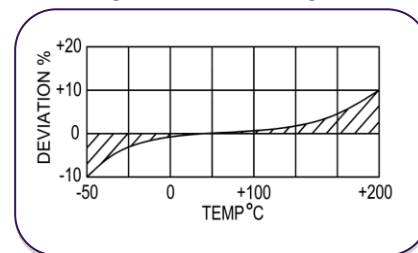


A/28/E



	公制	英制
Charge sensitivity nom.	0.04pC/(m/s ²)	0.4pC/g
Resonant Frequency	45kHz	
Typical Frequency Response	1Hz- 10kHz	
	±5% ±10%	
Cross Axis error	≤5%	
Capacitance nom.	335 pF	
Temperature Range	-50/ +200°C	-58/ +392°F
Charge sensitivity deviation (20°C/68°F)	-5% @ - 50°C +10% @ +200°C	-5% @ - 58°F +10% @ +392°F
Base strain sensitivity	≤ 5%	
Maximum Continuous accn.g sine	49033m/s ²	5000g
Maximum Shock g level, rise time μs	98100m/s ² , 20	10000g, 20
Case Material	s/steel 303 S31	
Mounting	Adhesive	
Weight	0.19gm	0.007oz
Case Seal	Welded	
Size	5.7 x Ø3.5 x 2.3mm	.022 x Ø0.14 x 0.09in
Connector	L8	

Temperature Response



Please note: For information and reference only. Data should not be used as pass / fail criteria for calibration purposes.