

超微型压电 电荷 单轴加速度计：A/27/E
 灵敏度：2pC/g . 重量：1.4g 最高温度：200°C

超小型泪滴电荷输出加速度计。采用钛金属制造，具有全焊接结构，坚固耐用。使用独特的Konic剪切感测元件，A / 27 / E的低质量使其在绝大多数轻型结构振动测量应用中变得透明。

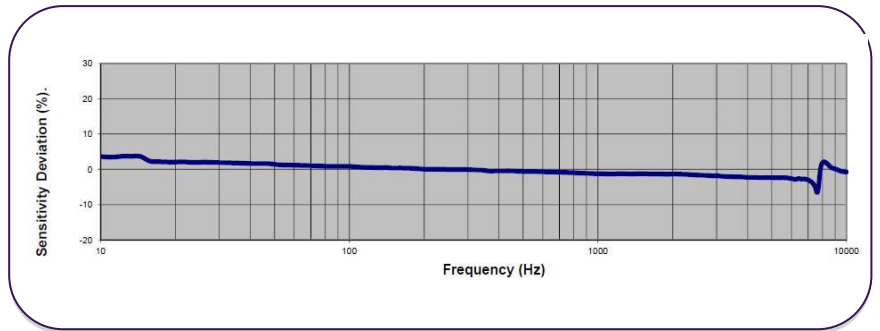
A / 27 / E是粘合剂安装的。提供了一种拆卸工具来剪切粘合接头。应避免电击消除，因为这不利于换能器的完整性。

摩擦连接面会随着时间的流逝减小基座的厚度；少用粘合剂的使用将有助于延长使用寿命和数据准确性。

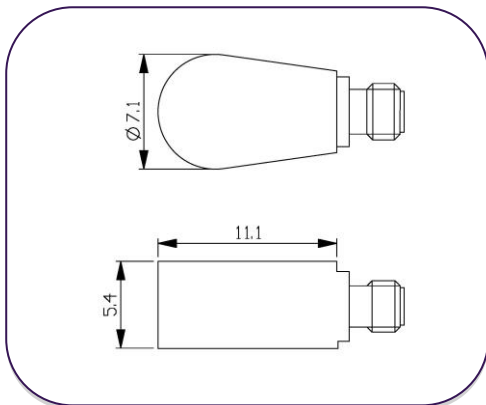
全焊接密封结构。

M3.5 KP微型微点连接器。

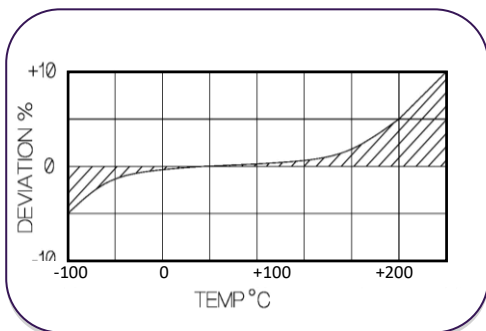
Typical Frequency Response



A/27/E



Temperature Response



	公制	英制
Charge Sensitivity nom.	0.20pC/(m/s ²)	2pC/g
Resonant Frequency	50kHz	
Typical Frequency Response	1Hz – 10kHz 0.7Hz – 11kHz	
Cross Axis error	≤5%	
Capacitance nom.	270 pF	
Temperature Range	-50/ +200°C	-58/ +392°F
Charge sensitivity deviation (20°C / 68°F)	-5% @ -50°C +5% @ +302°C +10% @ +200°C	-5% @ -58°F +5% @ +576°F +10% @ +392°F
Base strain	≤ 5%	
Maximum Continuous accn. g sine	49033m/s ²	5000g
Max Shock g level, rise time μs	98100m/s ² , 20	10000g, 20
L.F, Corner frequency	0.2 Hz	
Case Material	Titanium	
Mounting	Adhesive	
Weight	1.4gm	0.05oz
Size	11.1 x 7.1 x 5.4mm	0.44 x 0.28 x 0.21in
Connector	M3.5 KP Miniature Microdot	

Please note: For information and reference only. Data should not be used as pass / fail criteria for calibration purposes

