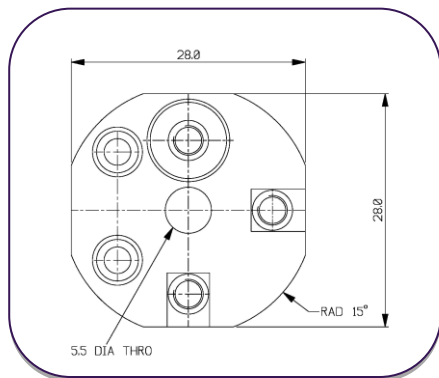
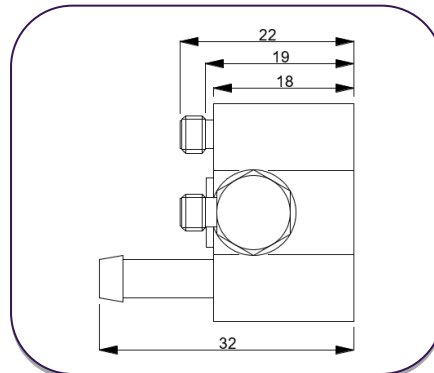


微型压电 水冷式 高温 电荷 三轴加速度计：A/33

灵敏度：7pC/g 重量：38g
 最高温度：900 °C 通过表面水冷方式



A/33



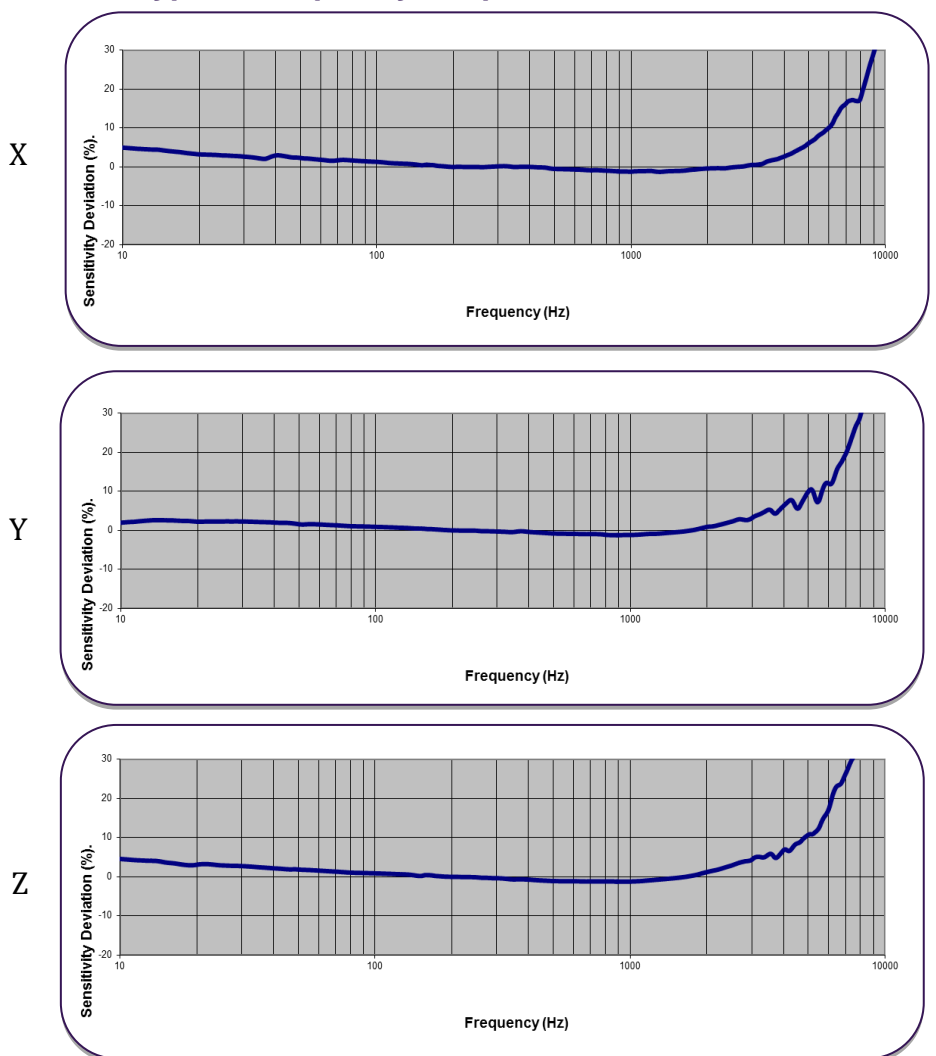
压电三轴加速度计的A / 33电荷输出范围可在高达900oC的表面上超高温使用。它们是作为排气管或发动机涡轮收集器上的振动测量解决方案而开发的，此后已在许多其他高温测试应用中使用。

Typical Frequency Response

也可根据要求提供单轴版本，根据客户应用选择轴。水流通过两个钛管

并且建议在高温下使用时永久保持0.5升/分钟的流量。否则可能会导致人身伤害和设备损坏。建议在最高温度下使用恒定量的冷却水。A / 33由3个安装在阳极氧化铝块中的单轴向电荷加速度计组成。如果需要，这可以提供单轴维修的优势。

配件：
 硅胶管
 通用12V泵



Please note: For information and reference only. Data should not be used as pass / fail criteria for calibration purposes

微型压电 水冷式 高温 电荷 三轴加速度计：A/33

灵敏度：7pC/g 重量：38g

最高温度：900 °C 通过表面水冷方式

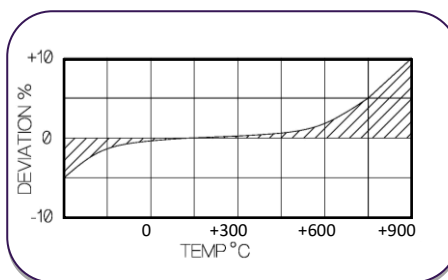


	公制	英制
Charge sensitivity nom.	0.71pC/(m/s ²)	7pC/g
Resonant Frequency	15kHz	
Typical Frequency Response ±5% ±10%	1Hz – 3kHz 0.7Hz – 4kHz	
Cross Axis error	≤5 % max	
Temperature Range Without water flow With water flow of 0.5 ltr/min	-50/ +220°C +900°C (surface temp)	-58/ +428°F +1652°F (surface temp)
Maximum Continuous g level	4903m/s ²	500g
Mounting	1 x 5.5mm Ø through hole	1 x 5.5mm Ø through hole
Weight	38gm	1.34oz
Case Material	Stainless steel transducer inserts welded, bonded into hard anodised aluminium alloy block	
Size	28mm x 28mm x 31.7mm	1.102in x 1.102in x 1.248in
Connector	10-32 UNF Microdot	
Base Strain Sensitivity	≤ 5%	

Options

- Wideband temperature calibration
- Voltage output
A/33, A/33-1,
A/133/V-3,
A/133V-10

Temperature Response With water flow



Please note: For information and reference only. Data should not be used as pass / fail criteria for calibration purposes