

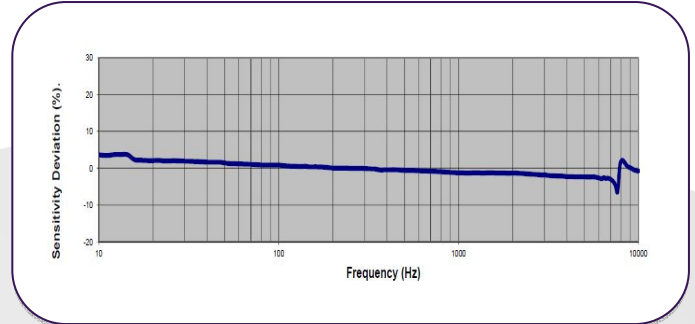
超小型压电 IEPE 单轴加速度计: A/127/V

灵敏度: 1mV/g ~ 100mV/g (±10%) 重量: 1.4g 最高温度: 125°C

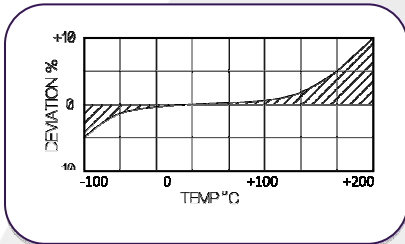
超小型泪滴IEPE /电压输出加速度计。采用钛金属制造, 具有全焊接结构, 坚固耐用。使用DJB独特的Konic剪切感测元件, A / 127 / V的低质量使其在绝大多数轻型结构振动测量应用中变得透明。

A / 127 / V是粘合剂安装的。提供了拆卸工具剪切粘合接头。应避免电击消除, 因为这不利于换能器的完整性。磨擦连接面会随着时间的流逝减小基座的厚度; 少用粘合剂将有助于延年益寿。全焊接结构。KP微型微点连接器。

Typical Frequency Response



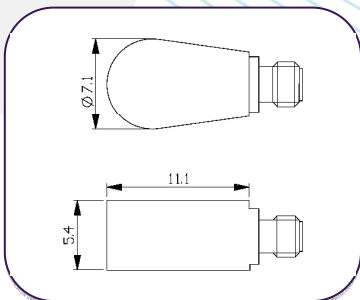
Temperature Response



Typical Spectral Noise (100mV/g)

- 1Hz 393g/√Hz
- 10Hz 174μg/√Hz
- 100Hz 32μg/√Hz
- 1kHz 12μg/√Hz
- 10kHz 5μg/√Hz

A/127/V



	公制			英制		
Voltage Sensitivity ±10%	0.1 mV/(m/s ²)	1.02 mV/(m/s ²)	10.2 mV/(m/s ²)	1mV/g	10mV/g	100mV/g
Resonant Frequency	50 kHz					
Typical Frequency Response ±5% ±10%	1Hz-10kHz 0.7Hz-11kHz	1Hz-11kHz 0.7Hz-11kHz	2Hz-10kHz 1Hz-11kHz	1Hz-10kHz 0.7Hz-11kHz	1Hz-11kHz 0.7Hz-11kHz	2Hz-10kHz 1Hz-11kHz
Cross Axis error	<5%					
Temperature Range	-50/ +125°C			-58/ +257°F		
Voltage sensitivity deviation (20°C/68°F)	-5% @ - 50°C +5% @ + 125°C			-5% @ - 58°F +5% @ + 257°F		
Supply Voltage	15 to 35 V DC					
Supply Current	2 to 20 mA					
Bias Voltage	9 to 14 V DC					
Settling time to 90% final val.	<5sec					
Maximum Continuous g level sine	49033m/s ²			5000g		
Max Shock g level, rise time μs	98100m/s ² , 20			10000g, 20		
Saturation Limit, equiv.g	49033 m/s ²	4903 m/s ²	490.3m/s ²	5000g	500g	50g
Base Strain Sensitivity	≤ 5%					
Case Material	Titanium					
Mounting	Adhesive					
Weight	1.4gm			0.05oz		
Size	11.1 x 7.1 x 5.4mm			0.44 x 0.28 x 0.21in		
Connector	M3.5 KP Miniature Microdot					

Please note: For information and reference only. Data should not be used as pass/fail criteria for calibration purposes

