

微型压电 IEPE 阻抗头：AF/50/5

灵敏度：5mV/N / 50mV/g • 10mV/N / 100mV/g

最高温度：121°C 重量：30g



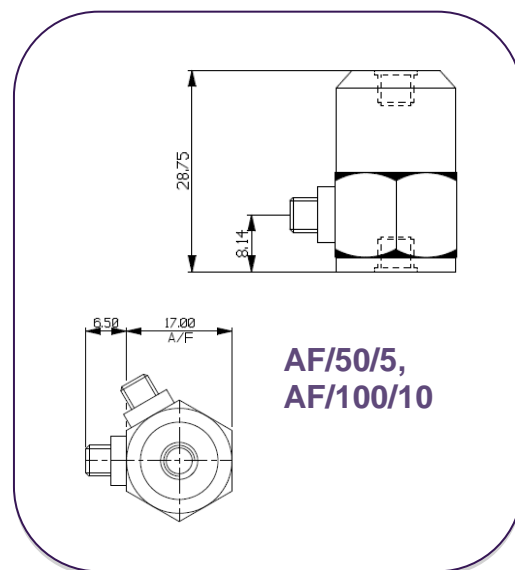
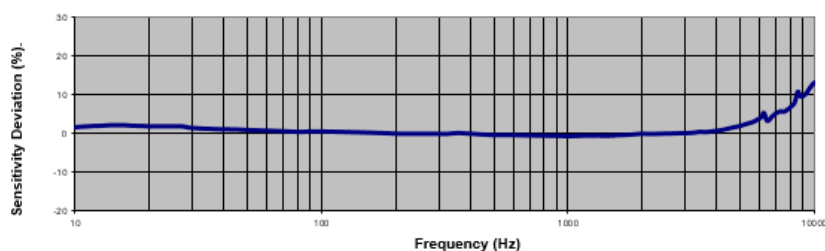
AF / 50/5和AF / 100/10 IEPE阻抗头将IEPE加速度计和力传感器集成到一个设备中，可以同时测量动态加速度和力。

AF阻抗头由不锈钢制成，质量为30克，工作温度范围为-40至+ 121°C (-40至+ 249°F)。 IEPE灵敏度选项包括5mV / N和10mV / N（用于测量力）以及50mV / g和100mV / g（用于加速度），具体取决于您的要求。

AF阻抗头具有低阻抗电压模式和有效的抗干扰功能，是模态和结构分析的理想选择。它可以连接到输入销钉，输入销钉本身由模态振动器驱动，也可以通过两个M5螺纹安装孔连接到测试结构。与其他用于静态和准静态环境的应变仪传感器不同，IEPE传感器的使用可在宽带宽上准确测量施加的力，从而为模态测试提供广泛的激励范围。

与所有IEPE传感器一样，设置非常简单，AF可以直接连接到配备有IEPE信号调理范围为2-10mA和18-28VDC的数据采集和分析系统。也可以提供任何长度的电缆以适合所有测试设置，并且提供的校准证书可提供国家追溯性。

	AF/50/5	AF/100/10
Sensitivity (20°C) Force ± 10	5mV/N	10mV/N
Sensitivity (20°C) Acceleration ± 10	50mV/g	100mV/g
Measuring Range Force	1000N	500N
Measuring Range Acceleration	$\pm 100g$	$\pm 50g$
Typical Frequency Range Force	$\sim 55kHz$	$\sim 0.5Hz \sim 5kHz$
Typical Frequency Response $\pm 5\%$ $\pm 10\%$	1Hz – 4kHz 0.7Hz – 5kHz	1Hz – 4kHz 0.7Hz – 5kHz
Typical Frequency Range Acceleration	$\sim 55kHz$	$\sim 0.5Hz \sim 5kHz$
Temperature Range	-40 to +121°C	
Weight	30gms	
Case material	Stainless steel	
Mounting Type	x2 M5	
Dimensions	20 x 27mm	
Output impedance	<100 Ω	
Base Strain Sensitivity	$\leq 5\%$	

**Typical Frequency Response**

Frequency Hz

Please note: For information and reference only. Data should not be used as pass / fail criteria for calibration purposes

OptionsM5/BC1/S18/30 –
3 metre cableM5/BC1/S18/50 –
5 Metre cable