

# HS-100SF加速度传感器

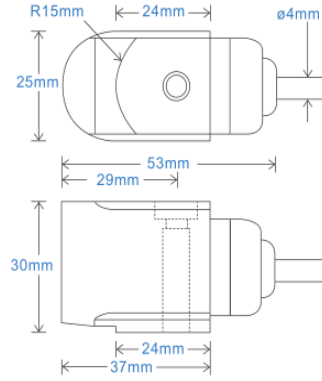
AC 加速度输出 通过 阻燃材质电缆

## 主要性能

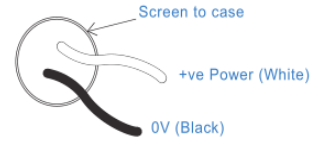
- 低频宽带输出
- 用于数据采集
- 可定制的功能

## 应用领域

大型机械，纸浆和造纸，采矿，金属，航空航天，汽车，水，制药，风能，轴承，发动机，压缩机等等



## Connection Details



## 技术性能

基座共振	参见产品选型表
灵敏度	请参阅：产品选型表 ±10% 额定 80Hz 在 22°C 温度下
频率响应	1.5Hz (120cpm) to 10kHz (600kcpm) ± 5% 0.5Hz (90cpm) to 12kHz (720kcpm) ± 10% 0.2Hz (48cpm) to 15kHz (900kcpm) ± 3dB
隔离	基座隔离
范围	请参阅：产品选型表
横向灵敏度	小于5%

## 机械参数

材质	不锈钢
感应原件	压电陶瓷/压缩
安装扭矩大小	8Nm
重量	185g
电缆选型	请参阅产品选型表
连接器	请参阅产品选型表
螺纹安装	请参阅产品选型表

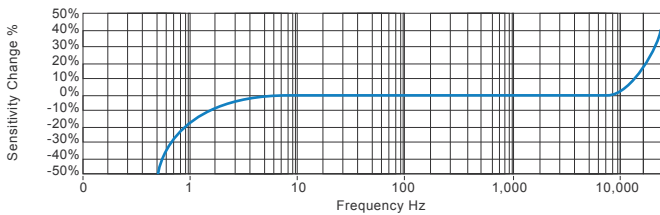
## 电气参数

电压:	18-30Volts DC
电气噪声	0.1mg max
电流范围	0.5mA to 8mA
偏电压	10 - 12 Volts DC
建立时间	2 seconds
输出阻抗	200 Ohms max.
Case Isolation	>10 <sup>9</sup> Ohms at 500 Volts

## 应用环境

环境温度	-40 to 100°C
防护等级	IP65
最大振动	5000g
EMC	EN61326-1:2013

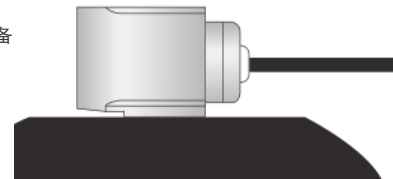
## 频率响应 (at 100mV/g)



## 应用领域

风能，电动机，泵，压缩机，离心机，输送机，空气处理机，齿轮箱，辊，干燥机，压力机，冷却，VAC，主轴，机床，工艺设备

Vibration sensor should be firmly fixed to a flat surface (spot face surface may be needed to be produced and cable anchored to sensor body.)



## 产品选型表

产品名称 HS - Hansford Sensors		产品系列 100SF - 工业振动传感器																			
H		S		1		0		0		X		X		X		X		X		X	
附加选项		灵敏度		范围		共振频率		电缆/接插件		安装螺纹											
F - 低频最小0.1Hz (下单告知所需低频)		010 - 10mV/g		±800g		27kHz (1,620kcpm)		01 - PUR耐油电缆		02 - ¼-28" UNF Male											
S - 侧面输出		030 - 30mV/g		±250g		25kHz (1,500kcpm)		02 - 屏蔽铠装电缆		06 - M6 x 1mm Male											
L - 316L 不锈钢材质		050 - 50mV/g		±160g		23kHz (1,380kcpm)		07 - 硅胶防水电缆		07 - M8 x 1.25mm Male											
RT - 温度输出 PT100		100 - 100mV/g		±80g		21kHz (1,260kcpm)		08 - 阻燃材质电缆													
T - 温度输出 10mV/°C		250 - 250mV/g		±32g		19kHz (1,140kcpm)		50 - 2 Pin MS接插件													
Y - ±5% 灵敏度		500 - 500mV/g		±16g		17kHz (1,020kcpm)		54 - M12接插件													



T: 150 210 98804

www.hansfordsensors.com.cn

汉施弗德传感器(上海)有限公司

