

HS-140S低功耗加速度传感器

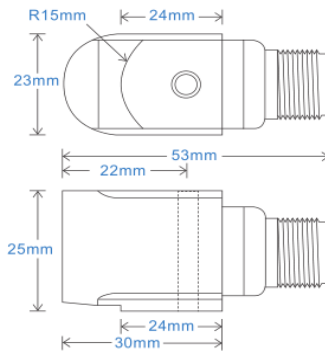
AC 加速度输出 通过3针MS接插件

主要性能

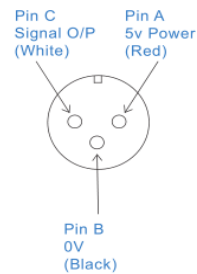
- 低电压,超低功耗
- 用于数据采集
- 可定制的功能

应用领域

大型机械, 纸浆和造纸, 采矿, 金属, 航空航天, 汽车, 水, 制药, 风能, 轴承, 发动机, 压缩机等等



Connection Details



技术性能

基座共振	参见产品选型表
灵敏度	请参阅: 产品选型表 ±10% 额定 80Hz 在 22°C温度下
频率响应	0.3Hz (18cpm) to 10kHz (600kcpm) ± 10% 基座隔离 请参阅: 产品选型表
隔离	小于5%
范围	
横向灵敏度	

机械参数

材质	不锈钢
感应原件	压电陶瓷/剪切
安装扭矩大小	8Nm
重量	125g
电缆选型	请参阅产品选型表
连接器	请参阅产品选型表
螺纹安装	请参阅产品选型表

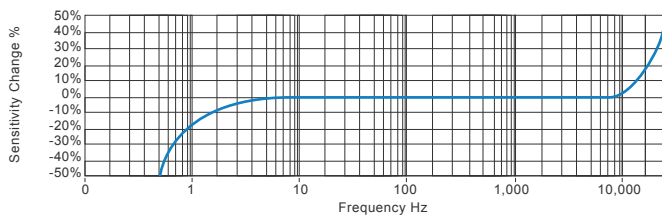
电气参数

电压:	5Volts DC
电气噪声	0.1mg max
电流范围	100µA
偏电压	2.5Volts DC
建立时间	1 seconds
输出阻抗	100 Ohms max.
Case Isolation	>10 ⁸ Ohms at 500 Volts

应用环境

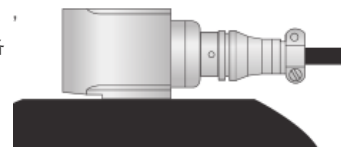
环境温度	-50 to 125°C
防护等级	IP67
最大振动	5000g
EMC	EN61326-1:2013

频率响应 (at 100mV/g)



应用领域

风能, 电动机, 泵, 压缩机, 离心机, 输送机, 空气处理机, 齿轮箱, 辊, 干燥机, 压力机, 冷却, VAC, 主轴, 机床, 工艺设备



Vibration sensor should be firmly fixed to a flat surface (spot face surface may be needed to be produced and cable anchored to sensor body.)

产品选型表

产品名称 HS - Hansford Sensors	产品系列 104S- 工业振动传感器
<div style="display: flex; justify-content: space-around; font-weight: bold; font-size: 1.2em;"> HS104XXXXXXX </div>	
附加选项	灵敏度 范围 共振频率
F - 低频最小0.1Hz (下单告知所需低频)	010 - 10mV/g ±200g 25kHz (1,500kcpm)
RT - 温度输出PT00	030 - 30mV/g ±66g 25kHz (1,500kcpm)
L - 316L 不锈钢材质	050 - 50mV/g ±40g 25kHz (1,500kcpm)
S - 侧面输出	100 - 100mV/g ±20g 25kHz (1,500kcpm)
T - 温度输出 10mV/°C	250 - 250mV/g ±8g 25kHz (1,500kcpm)
	500 - 500mV/g ±4g 25kHz 1,500kcpm)
	电缆/接插件
	01 - PUR耐油电缆
	03 - 屏蔽铠装电缆
	07 - 硅胶防水电缆
	13 - 阻燃材质电缆
	50 - 3 Pin MS 接插件
	54 - M12 接插件
	安装螺纹
	02 - 1/4-28" UNF Male
	06 - M6 x 1mm Male
	08 - M8 x 1.25mm Male



T: 150 210 98804
www.hansfordsensors.com.cn
汉施弗德传感器(上海)有限公司

