

HS-420S 振动速度传感器

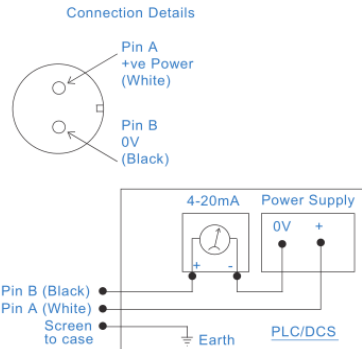
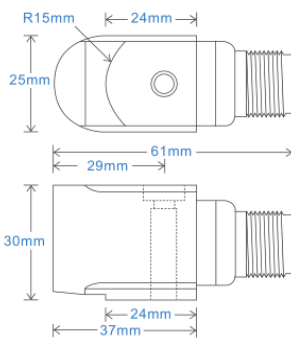
4-20mA 振动速度 输出 通过2针MS接插件

主要性能

- 性价比高，侧面输出
- 用于PLC/DCS数据采集
- 可定制的功能

应用领域

大型机械，纸张和造纸，采矿，金属，航空航天，汽车，水，制药，风能，轴承，发动机，压缩机等等



技术性能

基座共振	5kHz min
灵敏度	请参阅：产品选型表 ±10% 额定 80Hz 在 22°C温度下
频率响应	10Hz (600cpm) to 1kHz (60kcpm) ± 5% - ISO10816
隔离	基座隔离
范围	请参阅：产品选型表
横向灵敏度	小于5%

机械参数

材质	不锈钢
感应原件	压电陶瓷/剪切
安装扭矩大小	8Nm
重量	185g
电缆选型	请参阅产品选型表
连接器	请参阅产品选型表
螺纹安装	请参阅产品选型表

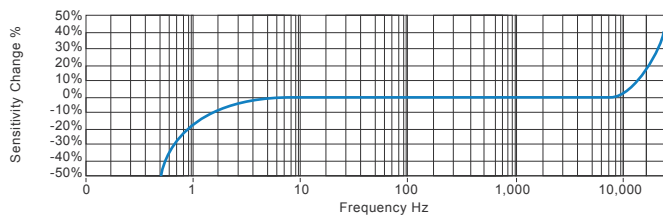
电气参数

电流输出:	4-20mA 与速度成比例
供电电压:	15-30 VDC (for 4-20mA)
偏电压	10 - 12 Volts DC
建立时间	1 seconds
输出阻抗	600 Ohms max.
Case Isolation	>10 ⁸ Ohms at 500 Volts

应用环境

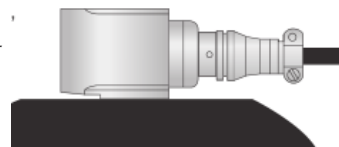
环境温度	-25 to 120°C
防护等级	IP68
最大振动	5000g
EMC	EN61326-1:2013

频率响应 (at 100mV/g)



应用领域

风能，电动机，泵，压缩机，离心机，输送机，空气处理机，齿轮箱，辊，干燥机，压力机，冷却，VAC，主轴，机床，工艺设备



产品选型表

产品名称 HS - Hansford Sensors		产品系列 420S- 工业振动传感器															
H		S		4		2		0		X		X		X		X	
附加选项		振动速度范围										电缆/接插件		安装螺纹			
F - 低频最小0.1Hz (下单告知所需低频)		010 - 0-10 mm/s										01 - PUR耐油电缆		02 - 1/4-28" UNF Male			
RT - 温度输出PT100		020 - 0-20 mm/s										02 - 屏蔽铠装电缆		06 - M6 x 1mm Male			
L - 316L 不锈钢材质		025 - 0-25 mm/s										07 - 硅胶防水电缆		08 - M8 x 1.25mm Male			
S - 侧面输出		050 - 0-50 mm/s										08 - 阻燃材质电缆					
T - 温度输出 10mV/C		100 - 0-100 mm/s										50 - 2 Pin MS 接插件					
P - 峰值		150 - 0-150 mm/s										54 - M12 接插件					
PP - 峰峰值																	



T: 150 210 98804
www.hansfordsensors.com.cn
汉施弗德传感器（上海）有限公司

