

# HS-421S 振动速度传感器

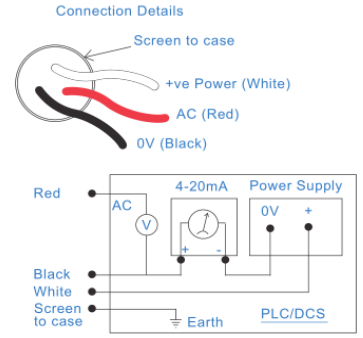
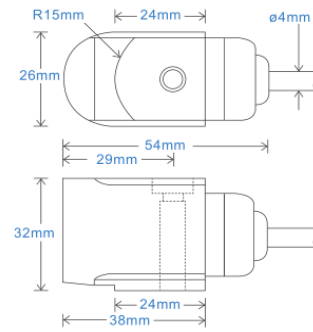
4-20mA 振动速度和AC加速度输出 屏蔽铠装电缆

## 主要性能

- 性价比高，侧面输出
- 用于PLC/DCS数据采集
- 可定制的功能

## 应用领域

大型机械，纸浆和造纸，采矿，金属，航空航天，汽车，水，制药，风能，轴承，发动机，压缩机等等



## 技术性能

基座共振	5kHz min
灵敏度	请参阅：产品选型表 ±10% 额定 80Hz 在 22°C温度下
频率响应	10Hz (600cpm) to 1kHz (60kcpm) ± 5% - ISO10816
隔离	基座隔离
范围	请参阅：产品选型表
横向灵敏度	小于5%

## 机械参数

材质	不锈钢
感应原件	压电陶瓷/剪切
安装扭矩大小	8Nm
重量	185g
电缆选型	请参阅产品选型表
连接器	请参阅产品选型表
螺纹安装	请参阅产品选型表

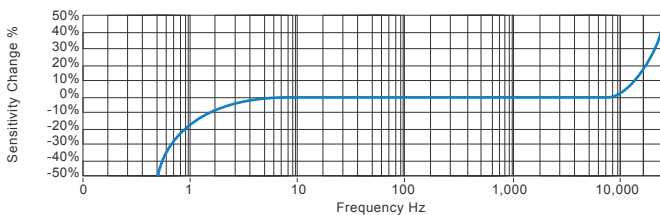
## 电气参数

电流输出:	4-20mA 与速度成比例
供电电压:	15-30 VDC (for 4-20mA)
偏电压	10 - 12 Volts DC
建立时间	1 seconds
输出阻抗	600 Ohms max.
Case Isolation	>10 <sup>8</sup> Ohms at 500 Volts

## 应用环境

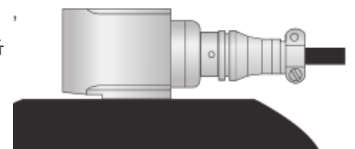
环境温度	-25 to 120°C
防护等级	IP67
最大振动	5000g
EMC	EN61326-1:2013

## 频率响应 (at 100mV/g)



## 应用领域

风能，电动机，泵，压缩机，离心机，输送机，空气处理机，齿轮箱，辊，干燥机，压力机，冷却，VAC，主轴，机床，工艺设备



## 产品选型表

产品名称 HS - Hansford Sensors	产品系列 421S- 工业振动传感器																						
<table border="1"> <tr> <td>H</td><td>S</td><td>4</td><td>2</td><td>1</td><td>X</td><td>X</td><td>X</td><td>X</td><td>X</td><td>X</td><td>X</td> </tr> </table>												H	S	4	2	1	X	X	X	X	X	X	X
H	S	4	2	1	X	X	X	X	X	X	X												
附加选项 F - 低频最小0.1Hz (下单告知所需低频) RT - 温度输出PT100 L - 316L 不锈钢材质 S - 侧面输出 T - 温度输出 10mV/C P - 峰值 PP - 峰峰值	速度范围 010 - 0-10 mm/s 020 - 0-20 mm/s 025 - 0-25 mm/s 050 - 0-50 mm/s 100 - 0-100 mm/s	灵敏度 100mV/g 100mV/g 100mV/g 100mV/g 100mV/g	范围 ±80g ±80g ±80g ±80g ±80g	电缆/接插件 01 - PUR耐油电缆 03 - 屏蔽铠装电缆 07 - 硅胶防水电缆 15 - 阻燃材质电缆 52 - 3 Pin MS 接插件 54 - M12 接插件	安装螺纹 02 - 1/4-28" UNF Male 06 - M6 x 1mm Male 08 - M8 x 1.25mm Male																		



T: 150 210 98804

www.hansfordsensors.com.cn

汉施弗德传感器（上海）有限公司

