

OEM 嵌入式振动微型传感器

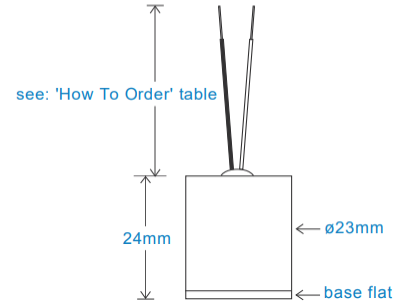
4~20mA输出

主要性能

- OEM 嵌入式集成应用

应用领域

大型机械，纸浆和造纸，采矿，金属，航空航天，汽车，水，制药，风能，轴承，发动机，压缩机等等



技术性能

基座共振	8kHz min
测量范围	see: 'How To Order' table $\pm 10\%$ Nominal 80Hz at 22°C
响应频率	10Hz (600cpm) to 1kHz (60kcpm) $\pm 5\%$ - ISO10816
Isolation	Base isolated
Range	50g peak
横向灵敏度	Less than 5%

机械参数

外壳材质	不锈钢
感应原件/结构	压电/压缩
重量	45g

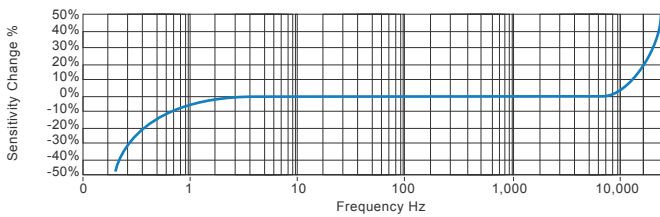
电气参数

信号输出	4-20mA 信号输出与振动速度或者加速度成正比例关系
供电	15-30 Volts DC (for 4-20mA)
设置时间	2 seconds
输出阻抗	Loop Resistance 600 Ohms max. at 24 Volts
Case Isolation	$>10^8$ Ohms at 500 Volts

环境

操作环境	-25 to 120°C
IP等级	IP55
最大冲击	5000g
EMC	EN61326-1:2013

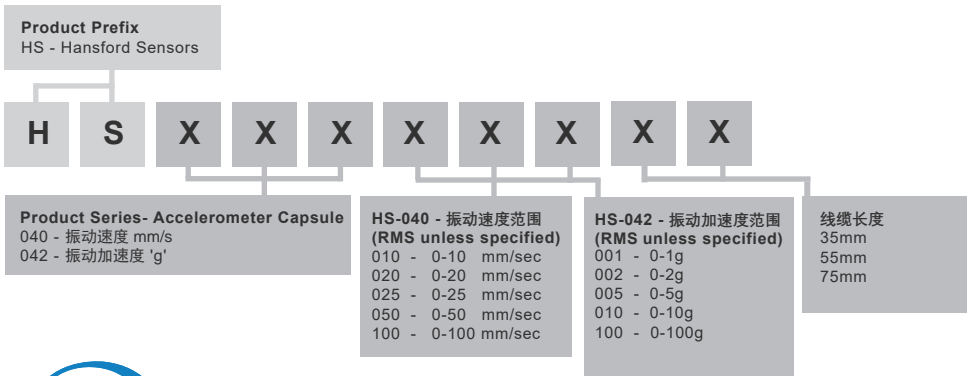
频率响应 (at 100mV/g)



应用领域

大型机械，纸浆和造纸，采矿，金属，航空航天，汽车，水，制药，风能，轴承，发动机，压缩机等等

How To Order



T: 150 210 98804

www.hansfordsensors.com.cn

汉施弗德传感器（上海）有限公司

