

# HS-422S加速度传感器

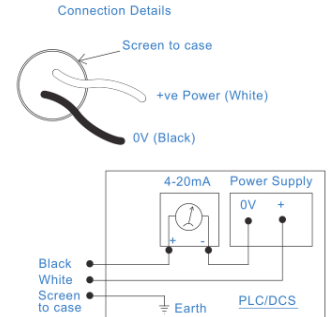
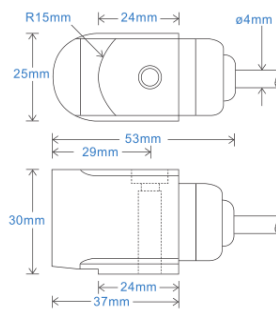
4-20mA 加速度输出通过阻燃材质电缆

## 主要性能

- 性价比高，侧面输出
- 用于PLC/DCS数据采集
- 4-20mA输出

## 应用领域

大型机械，纸浆和造纸，采矿，金属，航空航天，汽车，水，制药，风能，轴承，发动机，压缩机等等



## 技术性能

基座共振	10kHz min
灵敏度	请参阅：产品选型表 ±10% 额定 80Hz 在 22°C温度下
频率响应	10Hz (600cpm) to 5kHz (300kcpm) ± 5% - ISO10816
隔离	基座隔离
范围	请参阅：产品选型表
横向灵敏度	小于5%

## 机械参数

材质	不锈钢
感应原件	压电陶瓷/剪切
安装扭矩大小	8Nm
重量	185g
电缆选型	请参阅产品选型表
连接器	请参阅产品选型表
螺纹安装	请参阅产品选型表

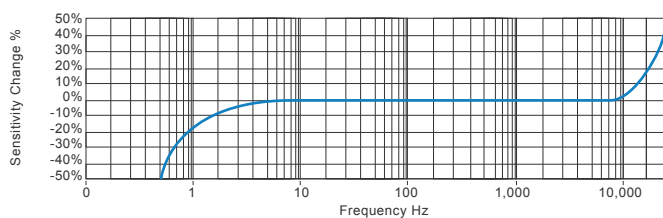
## 电气参数

电流输出:	4-20mA 与加速度成比例
供电电压:	15-30 VDC (for 4-20mA)
偏电压	10 - 12 Volts DC
建立时间	1 seconds
输出阻抗	600 Ohms max.
Case Isolation	>10 <sup>8</sup> Ohms at 500 Volts

## 应用环境

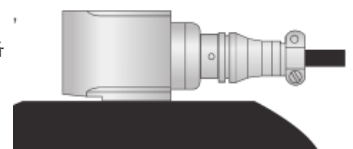
环境温度	-25 to 90°C
防护等级	IP65
最大振动	5000g
EMC	EN61326-1:2013

## 频率响应 (at 100mV/g)



## 应用领域

风能，电动机，泵，压缩机，离心机，输送机，空气处理机，齿轮箱，辊，干燥机，压力机，冷却，VAC，主轴，机床，工艺设备



Vibration sensor should be firmly fixed to a flat surface (spot face surface may be needed to be produced and cable anchored to sensor body.)

## 产品选型表

产品名称 HS - Hansford Sensors	产品系列 422S- 工业振动传感器										
H	S	4	2	2	X	X	X	X	X	X	X
附加选项 F- 低频最小0.1Hz (下单告知所需低频) RT - 温度输出PT100 L - 316L 不锈钢材质 S - 侧面输出 T - 温度输出 10mV/C P - 峰值 PP - 峰峰值	加速度范围 001 - 0-1g 002 - 0-2g 005 - 0-5g 010 - 0-10g 025 - 0-25g 050 - 0-50g 100 - 0-100g	电缆/接插件 01 - PUR耐油电缆 02 - 屏蔽铠装电缆 07 - 硅胶防水电缆 08 - 阻燃材质电缆 50 - 2 Pin MS 接插件 54 - M12 接插件	安装螺纹 02 - 1/4-28" UNF Male 06 - M6 x 1mm Male 08 - M8 x 1.25mm Male								



T: 150 210 98804  
www.hansfordsensors.com.cn  
汉施弗德传感器(上海)有限公司

