

振动位移传感器

PC420DPP-40

技术规格

位移量程范围:	0 ~ 1000 μm 峰-峰值	对应 4~20mA 输出
频率响应:	$\pm 10\%$ $\pm 3 \text{ dB}$	10 Hz - 1.0 kHz* 4.0 Hz - 2.0 kHz*
重复性	$\pm 2\%$	
最大横向灵敏度	5%	
供电电压:	12 - 30 VDC	
最大电阻	700 Ω	
开启时间	30 seconds	
接地	外壳隔离, 内部屏蔽	
环境温度	-40° to $+85^\circ\text{C}$	
最大振动	500 g peak	
最大冲击	2,500 g peak	
密封	密闭	
应变灵敏度	0.0002 g/ μstrain	
感应材料	PZT 压电 / 剪切	
重量	162 g	
外壳材料	316L 不锈钢	
安装螺纹	1/4-28, M6, M8 母, 可选	
电气连接	2 针, MIL-C-5015 插头	
Mating connector	R6 type	
Recommended cabling	J9T2A	

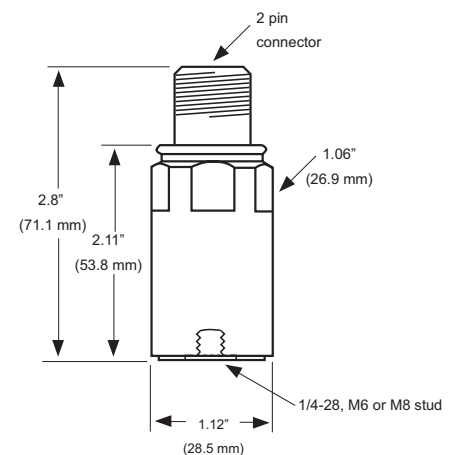
Accessories supplied: SF6 mounting stud; calibration data (level 2)

DC supply voltage	R_L (max resistance) ²	R_L (minimum wattage capability) ³
12 VDC	100 Ω	1/8 watt
20 VDC	500 Ω	1/4 watt
24 VDC	700 Ω	1/2 watt
26 VDC	800 Ω	1/2 watt
30 VDC	1,000 Ω	1/2 watt



Key features

- 峰-峰检测源自真实均方根检测
- 最大限度地减少叶片通过和齿轮啮合频率的影响
- 在ISO 9001工厂生产



Connections	
Function	Connector pin
loop positive (+)	A
loop negative (-)	B
ground	shell

