

# HS-AA042 & HS-AA052 接线头

铝/不锈钢材质



用于本安区域，以帮助连接导管和现场电缆。

如果在本质安全环境中使用，则接线端子被归类为“简单设备”。

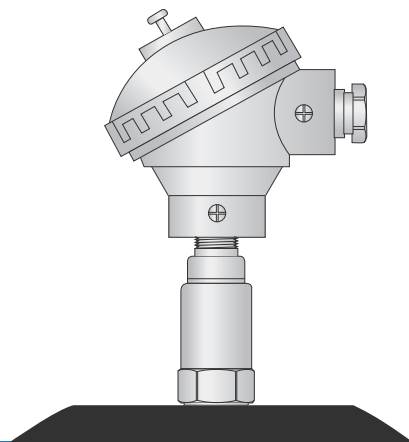
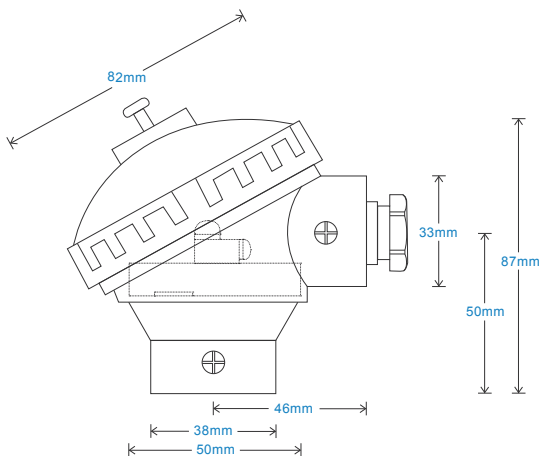
工作温度范围：由传感器的本安认证确定。

密封：IP67

铝重量：260g

不锈钢重量：850g

## Applications



## How To Order

