



振荡监测装置

HE205 系列

MADE IN GERMANY **SIL2** **PL-d**

CE **IECEE** **EAC**

Ex **IECEX** **EACEx**

UL **US**
LISTED

Proc. Cont. Eq.
for Ord. Loc.
Proc. Cont. Eq.
for Haz. Loc.

Segurança
INMETRO **UL**
OCP 0029



- 振荡加速度 (g rms)
- ATEX / IECEx / EACEx 区 2/22 和 1/21
- cULus OrdLoc / HazLoc Div 2
- 2 个无电势开关触点 (窗口功能)
- 模拟电流输出 : 4...20 mA
- 频率范围 : 10 Hz ...1000 Hz
1 Hz ...1000 Hz

制造日期: _____

型号名称: _____

序列号: _____

Betriebsanleitung
chinesisch

Doc ID: M001-HE205 Stand: 2021-08-25

使用说明

振荡监测装置

型号 HE205

标准和 ATEX / IECEx / EACEx

版本 : 2021-08-25

注意！

在本产品调试前，必须阅读和理解本使用说明。

保留包括翻译在内的所有权利。

保留变更权利。

1 目录

1	目录	3
2	安全信息	4
3	使用说的适用范围	5
4	振荡监测装置 HE205	5
5	常规使用	5
6	交货范围	5
7	文件和证书	6
8	在易爆区域内运行时的免责规定	6
9	使用范围概览	7
10	铭牌示例	8
11	对适用范围 cULus 的提示	9
12	功能安全提示	10
12.1	安全等级/特性因数	10
12.2	一般说明	10
12.3	故障安全状态说明	10
13	技术数据	11
13.1	一般数据	11
13.2	电气数据	12
13.3	典型频率特性	13
13.4	机械数据	15
13.5	外壳尺寸	16
14	接口	17
15	功能描述	19
15.1	运行状态	19
15.2	警报值和极限值设置	20
15.3	极限值和延时	21
16	安装和拆卸	22
16.1	一般说明	22
16.2	振荡监测装置在安装面上的固定	22
16.3	防止误操作	23
17	安装与调试	24
17.1	一般说明	24
17.2	接地方案	24
18	保养和维修	25
18.1	一般说明	25

18.2	故障表	25
19	运输、储藏和废弃处理	26
20	编码 HE205	27
21	欧盟符合性声明	28

2 安全信息

2.1 总括

安全提示用于保护人员安全，避免因设备违规使用、错误操作或其他错误行为（尤其在易爆区域内时）而造成损失和危险。因此，在产品上工作前或将其投入运行前，请认真通读使用说明。操作人员必须可随时参阅使用说明。

在使用本产品或者进行其他操作之前，您必须检查确认，是否所有资料都齐全。如果不详尽或者需要其他版本，我们也可以提供其他语言版本供参考。

此产品是按照最新技术标准设计制造的。比如由于不切合实际的操作，不按规章的使用或者由于不够专业的技术人员的维护，可能会对您的工厂造成人员和设备仪器的损害。

每个要对本产品进行安装、使用和维护的相关人员都必须阅读和理解该使用说明。

本产品只能由相关的设计人员，经过培训和授权人进行安装、拆卸和修理。

2.2 使用的符号



这个标志表示有爆炸危险。



这个标志表示有触电危险。



这个标志表示与安全有关的信息。



这个标志表示与安全无关的信息。

3 使用说明的适用范围

型号 HE205 的振荡监测装置现有的使用说明适用于下列型号：

HE205.00、HE205.01 和 HE205.02

各型号的功能是一样的。型号 HE205.01 和 HE205.02 另外有证书和标识，这些证书和标识允许其在易爆区域进行使用。

更多信息请参见第 7 页“使用范围概览”章节中的内容。

4 振荡监测装置 HE205

振荡监测装置 HE205 用于机器上振荡加速度的测量和监测。它具有以下特点：

- 两个极限值及相应的延时可单独设置。
- 通过两个无电势的开关触点发出超出或低于设置的窗口范围的信号。这可用于生成警报。
- 测试规格：振荡加速度 (g rms)。
- 模拟电流输出：抗干扰直流信号为 4...20 mA，与监测范围成正比。
- 如果监控电缆线出现破裂，可由之后的评估仪器进行探测：直流信号的数值 < 3.5 mA。

5 常规使用

HE205 用于防止机器和机械设备出现不允许的强烈振荡。此应用仅局限于数据单上所列明的规格。它仅用于测量机械振荡。

主要应用领域：输送和筛分设备、干燥和冷却设备以及类似的振荡机械设备。



如果未根据生产商信息使用设备，可能影响设备的防护效果。

6 交货范围

包含所有型号：

- 振荡监测装置
- 内六角圆柱头螺栓，M8 x 20 mm
- 封印标签
- 使用说明

7 文件和证书

下述关于型号 HE205 的文件和证书可在上查阅和下载：

- 欧盟型式检验证书 ATEX 区 1 / 21, 编号：UL 20 ATEX 2421 X Rev. 0
- 欧盟型式检验证书 ATEX 区 2 / 22, 编号：UL 21 ATEX 2570 X
- IECEx 合格证书，编号：IECEx ULD 20.0022X
- UL 合格证书，编号：E507077-20210204
- EACEx 证书，编号：%PLATZHALTER%
- EAC 声明
- 功能安全证书 (SIL 2)
- 安全手册 SIL2

8 在易爆区域内运行时的免责规定

设备的购买者对于设备按规范安装电子连接,以及防爆措施和正确的运行都负有相应的责任。

如果设备购买者要求其下属企业安装该设备，只有在下属企业在相应进行实际和专业安装后取得有效的合格证书才能使用。

在第一次对设备或者设备零部件进行防爆试运行，以及在较大的设计变更和较长的维护时间后重新运行，必须向企业有关监管部门及时申报。

9 使用范围概览

型号		1	2	3	4	5	6	
编码		HE205.00.xx.xx.00.xxx	HE205.00.xx.xx.01.xxx	HE205.02.xx.xx.00.xxx	HE205.02.xx.xx.01.xxx	HE205.01.xx.xx.00.xxx	HE205.01.xx.xx.02.xxx	
接口	M12 插头	x		x				
	集成式电缆		x		x	x	x	
测头温度 T_M 环境温度 T_A	$-40\text{ °C} \leq T_M \leq 85\text{ °C}$ $-40\text{ °C} \leq T_A \leq 60\text{ °C}$	x		x		x		
	对使用范围 cULus 的限制： $-30\text{ °C} \leq T_M \leq 80\text{ °C}$ $-30\text{ °C} \leq T_A \leq 60\text{ °C}$		x		x			
	$-35\text{ °C} \leq T_M \leq 125\text{ °C}$ $-35\text{ °C} \leq T_A \leq 60\text{ °C}$		x		x			
	$-20\text{ °C} \leq T_M \leq 125\text{ °C}$ $-20\text{ °C} \leq T_A \leq 60\text{ °C}$						x	
CE IEC EAC		x	x	x	x	x	x	
 Proc. Cont. Eq. Ord. Loc E507077		x	x	x	x			
Ex 区 2 和 22	 II 3G Ex ec IIC T4 Gc II 3D Ex tc IIIC 135°C Dc			x	x			
	IECEX Ex ec IIC T4 Gc Ex tc IIIC 135°C Dc			x	x			
	 Proc. Cont. Eq. Haz. Loc. Class I, Division 2, Groups A, B, C and D, T4 E516625 Class II, Division 2 Groups F and G, T4			x	x			
	EACEx ?			x	x			
	 Segurança Ex ec IIC T4 Gc Ex tc IIIC 135°C Dc	UL-BR 21.1250X			x	x		
	CCC Ex nA IIC T4 Gc Ex tD A22 IP66/67 T135°C	No: 2021122315114599			x	x		
	 II 2G Ex db IIC T4 Gb II 2D Ex tb IIIC 135°C Db	UL 20 ATEX 2421 X					x	x
Ex 区 1 和 21	IECEX Ex db IIC T4 Gb Ex tb IIIC 135°C Db					x	x	
	EACEx ?					x	x	
	 Segurança Ex db IIC T4 Gb Ex tb IIIC 135°C Db	UL-BR 21.1250X					x	x

CCC	Ex d IIC T4 Gb Ex tD A21 IP66/67 T135°C	No: 2021122315114599						X	X
-----	--	----------------------	--	--	--	--	--	---	---

10 铭牌示例

型号 1 - HE205.00.xx.xx.xx.00.000

HE HAUBER ELEKTRONIK Type: HE2xx.00.xx.xx.xx.00.000 Item-no.: 12345 Serial-no.: 123456 Measuring range V_{EF} : 0...xx mm/s Frequency range V_{EF} : xx...xxxx Hz	MADE IN GERMANY TUV SUD SIL2 PL-d	IEC CE -40 °C ≤ T _{Amb} ≤ +60°C IP 66/67 Type 4x Enclosure	cUL US EAC LISTED E507077 Proc. Cont. Eq. Ord. Loc. -40 °C ≤ T _{Amb} ≤ +60°C IP 66/67 Type 4x Enclosure	Manufacturer: (производитель) Hauber-Elektronik GmbH Fabrikstraße 6 72622 Nürtingen Germany (Германия) www.hauber-elektronik.de

型号 2 - HE205.00.xx.xx.xx.01.xxx

HE HAUBER ELEKTRONIK Type: HE2xx.00.xx.xx.xx.01.xxx Item-no.: 12345 Serial-no.: 123456 Measuring range V_{EF} : 0...xx mm/s Frequency range V_{EF} : xx...xxxx Hz	MADE IN GERMANY TUV SUD SIL2 PL-d	IEC CE -35 °C ≤ T _{Amb} ≤ +60°C IP 66/67 Type 4x Enclosure	cUL US EAC LISTED E507077 Proc. Cont. Eq. Ord. Loc. -35 °C ≤ T _{Amb} ≤ +60°C IP 66/67 Type 4x Enclosure	Manufacturer: (производитель) Hauber-Elektronik GmbH Fabrikstraße 6 72622 Nürtingen Germany (Германия) www.hauber-elektronik.de

型号 3 - HE205.02.xx.xx.xx.00.000

HE HAUBER ELEKTRONIK Type: HE2xx.02.xx.xx.xx.00.000 Item-no.: 12345 Serial-no.: 123456 Measuring range V_{EF} : 0...xx mm/s Frequency range V_{EF} : xx...xxxx Hz	MADE IN GERMANY TUV SUD SIL2 PL-d	IECEx CE -40 °C ≤ T _{Amb} ≤ +60°C IP 66/67 Type 4x Enclosure	IIC G Ex ec IIC T4 Gc IIC 3D Ex tc IIC T135°C Dc UL 21 ATEX 2570X IECEx ULD 20.0022X UL-BR 21.1250X Proc. Cont. Eq. Haz. Loc. Class I, Div 2, Groups A, B, C and D, T4 Class II, Div 2, Groups F and G, T4 -40 °C ≤ T _{Amb} ≤ +60°C IP 66/67 Type 4x Enclosure	EACEx %Ex % % % % Ex % % % T % % °C % № xx / xx/xxxx Seguranca INMETRO OCP 0029	Manufacturer: (производитель) Hauber-Elektronik GmbH Fabrikstraße 6 72622 Nürtingen Germany (Германия) www.hauber-elektronik.de

型号 4 - HE205.02.xx.xx.xx.01.xxx

HE HAUBER ELEKTRONIK Type: HE2xx.02.xx.xx.xx.01.xxx Item-no.: 12345 Serial-no.: 123456 Measuring range V_{EF} : 0...xx mm/s Frequency range V_{EF} : xx...xxxx Hz	MADE IN GERMANY TUV SUD SIL2 PL-d	IECEx CE -35 °C ≤ T _{Amb} ≤ +60°C IP 66/67 Type 4x Enclosure	IIC G Ex ec IIC T4 Gc IIC 3D Ex tc IIC T135°C Dc UL 21 ATEX 2570X IECEx ULD 20.0022X UL-BR 21.1250X Proc. Cont. Eq. Haz. Loc. Class I, Div 2, Groups A, B, C and D, T4 Class II, Div 2, Groups F and G, T4 -35 °C ≤ T _{Amb} ≤ +60°C IP 66/67 Type 4x Enclosure	EACEx %Ex % % % % Ex % % % T % % °C % № xx / xx/xxxx Seguranca INMETRO OCP 0029	Manufacturer: (производитель) Hauber-Elektronik GmbH Fabrikstraße 6 72622 Nürtingen Germany (Германия) www.hauber-elektronik.de

型号 5 - HE205.01.xx.xx.xx.00.xxx

HE HAUBER ELEKTRONIK Type: HE2xx.01.xx.xx.xx.00.xxx Item-no.: 12345 Serial-no.: 123456 Measuring range V_{EF} : 0...xx mm/s Frequency range V_{EF} : xx...xxxx Hz	MADE IN GERMANY TUV SUD SIL2 PL-d	IECEx CE -40 °C ≤ T _{Amb} ≤ +60°C IP 66/67 Type 4x Enclosure	IIC 2G Ex db IIC T4 Gb IIC 2D Ex tb IIC T135°C Db UL 20 ATEX 2421X IECEx ULD 20.0022X UL-BR 21.1250X Proc. Cont. Eq. Haz. Loc. Class I, Div 2, Groups A, B, C and D, T4 Class II, Div 2, Groups F and G, T4 -40 °C ≤ T _{Amb} ≤ +60°C IP 66/67 Type 4x Enclosure	EACEx %Ex % % % % Ex % % % T % % °C % № xx / xx/xxxx Seguranca INMETRO OCP 0029	Manufacturer: (производитель) Hauber-Elektronik GmbH Fabrikstraße 6 72622 Nürtingen Germany (Германия) www.hauber-elektronik.de

型号 6 - HE205.01.xx.xx.xx.02.xxx

HE HAUBER ELEKTRONIK Type: HE2xx.01.xx.xx.xx.02.xxx Item-no.: 12345 Serial-no.: 123456 Measuring range V_{EF} : 0...xx mm/s Frequency range V_{EF} : xx...xxxx Hz	MADE IN GERMANY TUV SUD SIL2 PL-d	IECEx CE -20 °C ≤ T _{Amb} ≤ +60°C IP 66/67 Type 4x Enclosure	IIC 2G Ex db IIC T4 Gb IIC 2D Ex tb IIC T135°C Db UL 20 ATEX 2421X IECEx ULD 20.0022X UL-BR 21.1250X Proc. Cont. Eq. Haz. Loc. Class I, Div 2, Groups A, B, C and D, T4 Class II, Div 2, Groups F and G, T4 -20 °C ≤ T _{Amb} ≤ +60°C IP 66/67 Type 4x Enclosure	EACEx %Ex % % % % Ex % % % T % % °C % № xx / xx/xxxx Seguranca INMETRO OCP 0029	Manufacturer: (производитель) Hauber-Elektronik GmbH Fabrikstraße 6 72622 Nürtingen Germany (Германия) www.hauber-elektronik.de

11 对适用范围 cULus 的提示

为按照 UL/CSA/IEC 标准安装设备，必须注意以下提示。

电气防护



必须通过保险丝、保护开关、防过热装置、阻抗限制电路或类似的工具保护设备，以便在设备出现故障时防止过度输出功率。必须在供电导线和开关导线上使用防护装置。



必须在设备附近安装符合 UL 标准 489 / CSA 标准 (C22.2) No.5 / IEC 60947-2 的恰当 30 V / 3 A 保护开关。



必须在设备附近安装符合 UL 标准 248 / CSA 标准 (C22.2) No.248 / IEC 60127 的恰当保险丝。保险丝必须具有惰性“T”脱扣特性。

限定的温度范围

对于集成有电缆的型号，适用以下温度范围：

测头温度	$-30\text{ °C} \leq T_M \leq +80\text{ °C}$
环境温度	$-30\text{ °C} \leq T_{Amb} \leq +60\text{ °C}$

12 功能安全提示

12.1 安全等级/特性因数

由 TÜV Süd 检查振荡监测装置 HE205 的硬件。结果满足依据 SIL2 和 PI-d 的标准。

MTTF	984898 小时 = 112,43 年
DC _{avg}	>90%
MTTF _d	2889526 小时 = 329,85 年 = LOW
CCF	100 (已达到)

更多关键数据和信息请查阅安全手册

12.2 一般说明



必须每年重启一次振荡监测装置，以测试无电势开关触点的接通。

12.3 故障安全状态说明

在接通电源之后，振荡监测装置会执行一次自检。在运行期间循环执行自动自检。如果自检不合格，振荡监测装置会切换为故障安全状态。

在故障安全状态下，所有状态 LED 灯亮起，所有无电势开关触点打开，模拟电流输出端提供 0 mA。

13 技术数据

13.1 一般数据



每个传感器都具有一个列示的测量和频率范围。其他测量范围根据需要。请您在您的订单中说明测量范围和频率范围。

测量范围：	0 ... 1 g rms 0 ... 2 g rms 0 ... 4 g rms 0 ... 6 g rms 0 ... 8 g rms 0 ... 10 g rms
测量准确性：	±10 % (依据 DIN ISO 2954)
交叉灵敏度：	< 5 %
频率范围：	10 Hz...1000 Hz (标准) 1 Hz...1000 Hz
校准点：	159.2 Hz 和测量范围振幅的 90%
准备延迟：	10 sec 秒
最大加速度：	±16.5 g
使用寿命：	10 年

表1：一般数据

13.2**电气数据**

输出信号:	1 x 4...20 mA (测量范围成比例)
开关触点:	2 x 无电势的开关触点 (预警和主警报)
开关触点开关载荷:	1A / 30 V DC
电源:	24 V DC \pm 10 %
电流消耗 (最大):	100 mA
负载 (最大):	500 Ω
自动模式:	在低于极限值之后, 无电势的开关触点 自动 重新吸合。

表2 : 电气数据

13.3 典型频率特性

10 Hz 到 1000 Hz (标准)

频率特性由一个基准传感器记录。

• 4 Hz。..1200 Hz 加速传感器

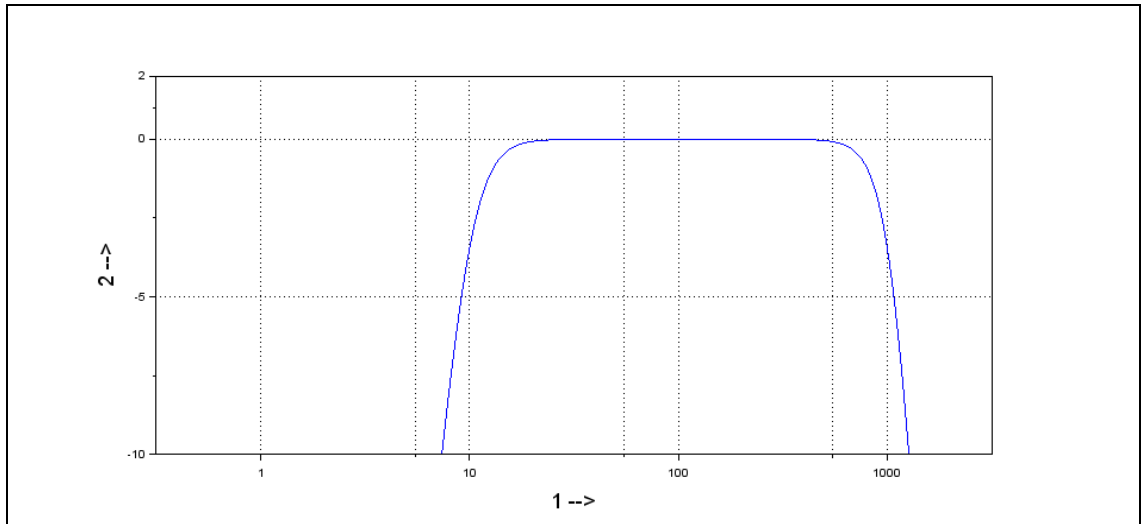


图 1：典型频率特性 10 Hz 到 1000 Hz

1 频率，单位：Hz

2 放大，单位：dB

1 Hz 到 1000 Hz

频率特性由两个基准传感器记录。

- 1 Hz。..10 Hz 激光传感器
- 10 Hz。..1200 Hz 加速传感器

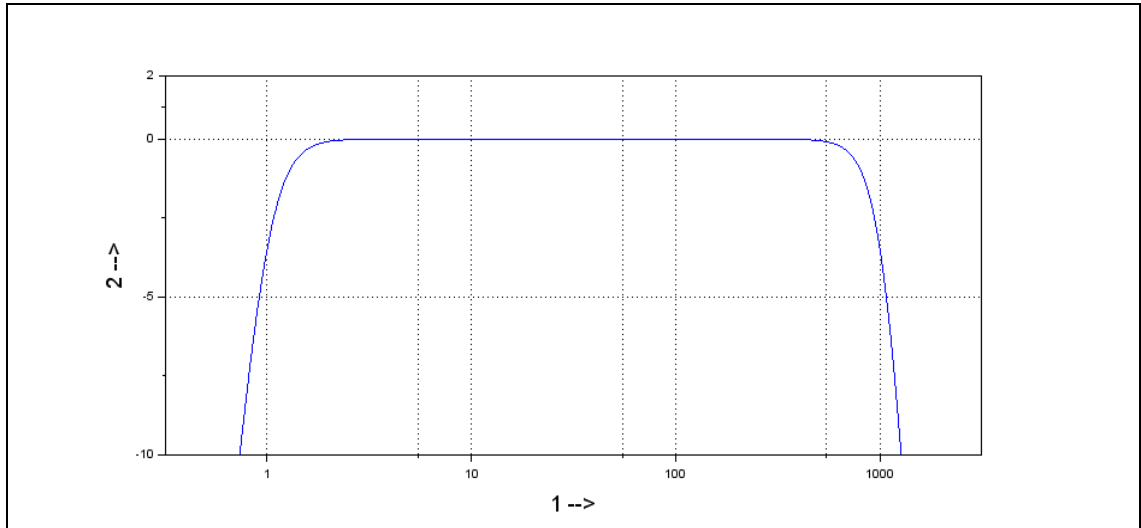


图 2 : 典型频率特性 1 Hz 到 1000 Hz

- 1 频率，单位：Hz
- 2 放大，单位：dB



更多材料请查阅章节 第 27 页的“编码”。

外壳材料：	V2A 不锈钢 · 材料编号：1.4305（标准）
固定装置：	内六角圆柱头螺栓 M8 x 20 mm 螺距：1.25 mm（标准）
安装：	必须通过 M8 固定装置将外壳接地
盖板拧紧扭矩：	5 Nm
测量方向：	沿固定轴
重量：	约 500 g
防护级：	盖板和插塞连接已闭合： IP 66/67 型号 4X 附件 产品适用于室外用途
最高空气湿度：	100%

表3：机械数据

13.5

外壳尺寸

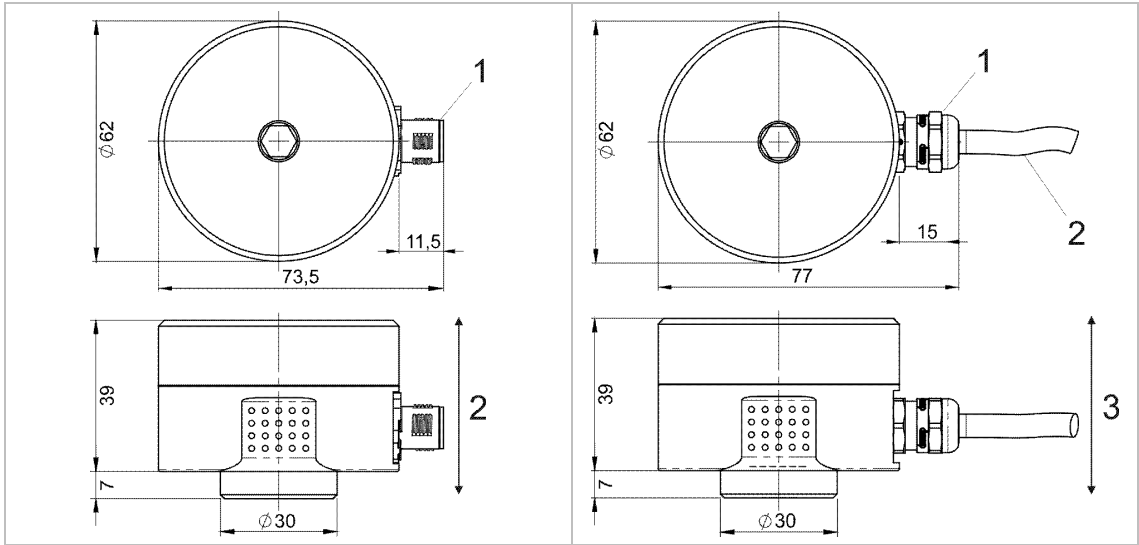
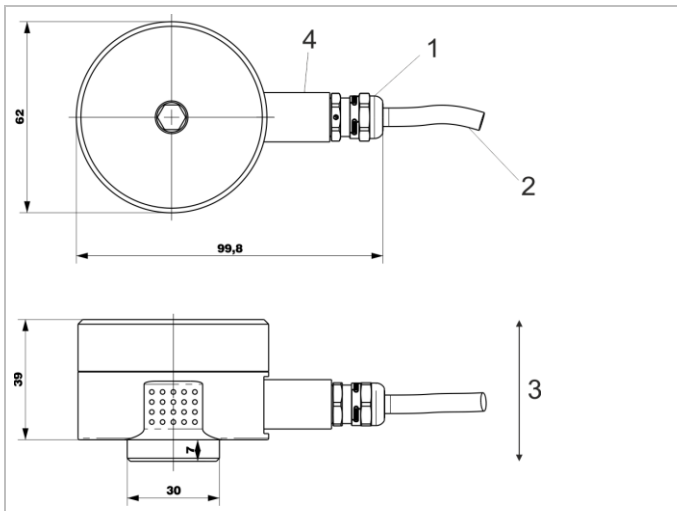


图 3：带 M12 插塞连接器的外壳

图 4：带集成式电缆的外壳

- 1 M12 插塞连接器
- 2 测量方向

- 1 电缆螺纹接头
- 2 连接电缆
- 3 测量方向



所有尺寸单位均为 mm

图 5：带集成式电缆和金属保护软管夹套底座的外壳

- 1 电缆螺纹接头
- 2 连接电缆
- 3 测量方向
- 4 金属保护软管夹套底座

型号：	M12 插头		
	针脚 1：	24 V DC	
	针脚 2：	GND	
	针脚 3：	4 ... 20 mA 输出信号	
	针脚 4：	NC (未连接)	
	针脚 5：	无电势的开关触点 1 +	
	针脚 6：	无电势的开关触点 1 -	
	针脚 7：	无电势的开关触点 2 +	
	针脚 8：	无电势的开关触点 2 -	
型号：	集成式电缆		
	针脚 1：	白色	24 V DC
	针脚 2：	棕色	GND
	针脚 3：	绿色	4 ... 20 mA 输出信号
	针脚 4：	黄色	NC (未连接)
	针脚 5：	灰色	无电势的开关触点 1 +
	针脚 6：	粉红色	无电势的开关触点 1 -
	针脚 7：	蓝色	无电势的开关触点 2 +
	针脚 8：	红色	无电势的开关触点 2 -

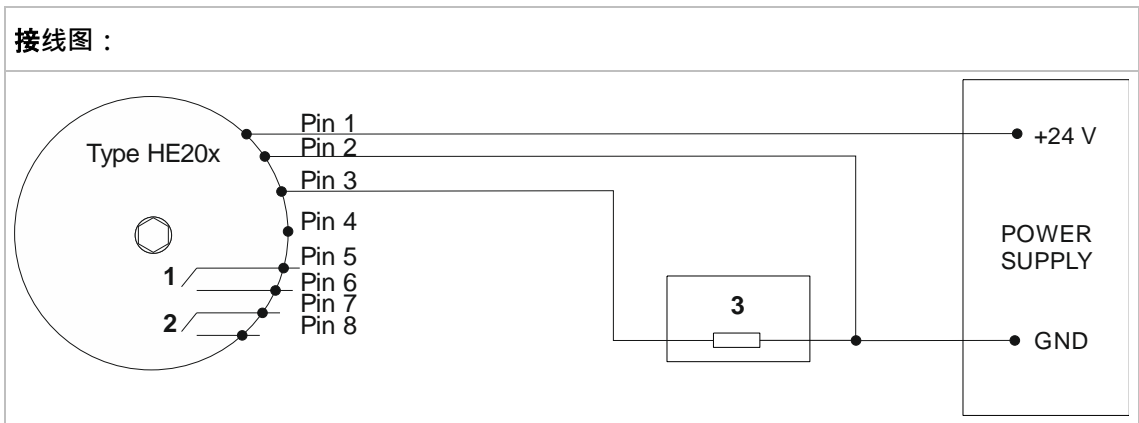


图 6：接线图

- 1 无电势的开关触点 1 (针脚 5 : +, 针脚 6 : -)
- 2 无电势的开关触点 2 (针脚 7 : +, 针脚 8 : -)
- 3 评估单元



在接线图中展示警报状态或无电流状态！
无电势的开关触点 1 和 2 打开。

15 功能描述



在有爆炸危险的环境下，只允许在无电压状态下打开振荡监测装置 HE205。

型号HE205用于振荡加速度的监测。

在出现低于或高于可设置的窗口范围的加速度值时

将触发警报。振荡监测装置包含两个相互独立的通道 LIM1 和 LIM2。在 LIM1 上设置窗口范围的下限值，在 LIM2 上设置窗口范围的上限值（参见图表）。

另外型号 HE205 还有一个模拟电流输出端。它可提供与振荡幅度成正比的 4...20 mA 的直流电流。

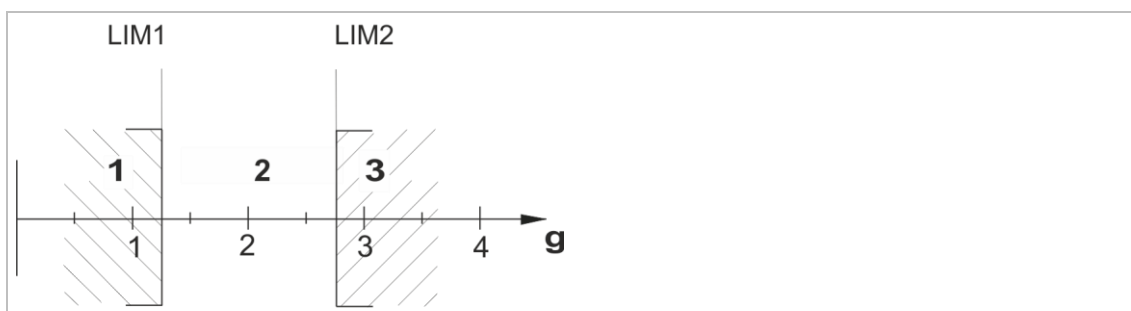


图 7：窗口功能

- 1 在低于 LIM1 时警报
- 2 窗口范围
- 3 在超出 LIM2 时警报

15.1 运行状态

运行状态	测量值	开关触点	LED 灯状态
OK	在极限值以内	已闭合	绿色
警告	在极限值以外·延时正在计时	已闭合	绿色 + 黄色
ALARM	在极限值以外·延时已结束	打开	红色
故障安全状态	0 mA	打开	红色 + 黄色 + 绿色
无电压	0 mA	打开	所有 LED 灯熄灭

表4：运行状态

15.2 警报值和极限值设置

通过操作“Save Config”按钮借助 HEX 开关旁边的 LED 灯显示当前配置。更多信息请参见第 21 页“极限值和延时”章节中的内容。

使用相应的 HEX 开关调整极限值和延时。一旦开关位置出现变化，操作后的 Hex 开关周围的 LED 灯就开始闪烁。闪烁的 LED 灯数量与 HEX

开关目前的位置相同。为保存设置，请按住“Save Config”按键三秒。通过选定 HEX 位置中长亮的 LED 灯发出接受配置的信号。

在约五分钟之后，LED 灯自动熄灭。

15.3 极限值和延时

SET 位置↓	极限值 (g)					
测量范围→	0..1 g	0..2 g	0..4 g	0..6 g	0..8 g	0..10 g
0	0	0	0	0	0	0
1	0.063	0.125	0.25	0.375	0.5	0.625
2	0.125	0.25	0.5	0.75	1	1.25
3	0.188	0.375	0.75	1.125	1.5	1.875
4	0.25	0.5	1	1.5	2	2.5
5	0.313	0.625	1.25	1.875	2.5	3.125
6	0.375	0.75	1.5	2.25	3	3.75
7	0.438	0.875	1.75	2.625	3.5	4.375
8	0.5	1	2	3	4	5
9	0.563	1.125	2.25	3.375	4.5	5.625
10	0.625	1.25	2.5	3.75	5	6.25
11	0.688	1.375	2.75	4.125	5.5	6.875
12	0.75	1.5	3	4.5	6	7.5
13	0.813	1.625	3.25	4.875	6.5	8.125
14	0.875	1.75	3.5	5.25	7	8.75
15	0.938	1.875	3.75	5.625	7.5	9.375

表5：极限值

SET 旋转开关有 16 个位置，它们表示警报极限值。振荡监测装置的测量范围分为 16 个线性升序档位。

一般来说：
$$\text{极限值} = \frac{\text{测量范围上限}}{16} \times \text{设置位置}$$

示例：极限值设置

测量范围： 0...4 g
 SET 旋转开关位置： 8 (9)
 极限值： 2 g (2.25 g)

延时

TIME 位置	0	1	2	3	4	5	6	7	8	9	10	11	12	13	14	15
延时 (秒)	0	1	2	3	4	5	7.5	10	12.5	15	17.5	20	25	30	45	60

表6：延时

16 安装和拆卸

16.1 一般说明

在对监测装置进行安装和拆卸工作时，只能由授权的专业人员来进行，他必须对有关电子元件的操作规程非常熟悉！在有爆炸危险区域内使用经过防爆认证的监测装置时，专业人员必须另外熟悉其中相关的安全规定！



在安装和拆卸前，断开监测装置与电源！断开后的插塞装置必须确保始终无电压！否则在有爆炸危险区域内使用经过防爆认证的监测装置时，因形成火花存在爆炸危险！



监测装置的外壳必须在固定时接地 — 通过安装面的机械元件或者通过单独的保护导线 (PE)!

16.2 振荡监测装置在安装面上的固定

前提

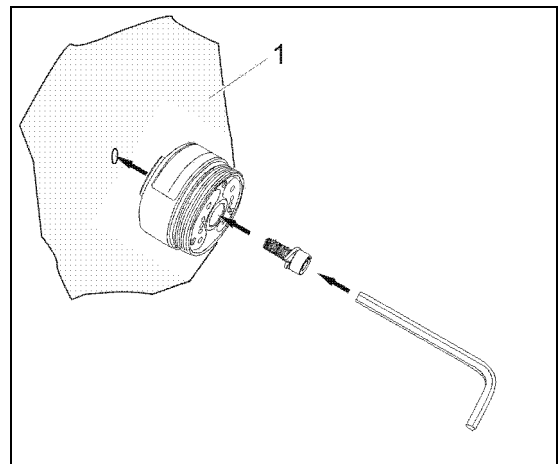
- 必须确保安装面干净且平整，即表面无油漆、锈迹等
- 安装面上的螺纹孔：15 mm，M8

工具和材料

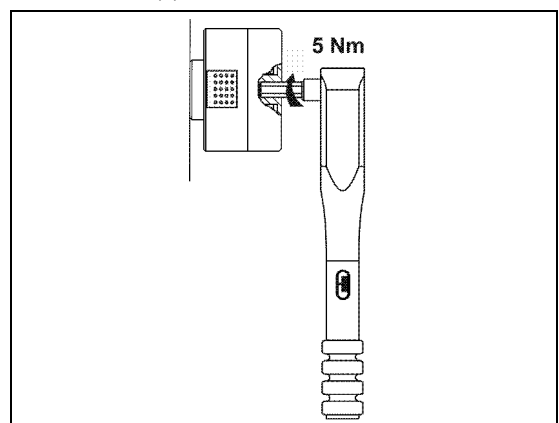
- 内六角扳手 SW 6, SW 8
- 扭矩扳手 SW 6, SW 8
- 内六角圆柱头螺栓 M8x20
- M8 弹簧垫圈

工作步骤和说明

- 从外壳下部拧下壳盖；
内六角扳手 SW 8
- 通过圆柱头螺栓和弹簧垫圈将监测装置以 8 Nm 的扭矩固定在安装面上；
扭矩扳手 SW 6
- 将壳盖拧到外壳下部，以 5 Nm 的扭矩拧紧；
扭矩扳手 SW 8



固定在安装面 (1) 上



使用扭矩扳手拧紧壳盖 (2)



为防止壳盖与外壳下部低温焊接在一起，在出厂时使用用于不锈钢连接的装配膏处理螺纹。

16.3

防止误操作

设置封印标签

封印标签“SEALED”显示未经允许打开壳盖。

在设备运营商安装完壳盖之后，将封印标签安装在外壳分隔缝侧面。

在尝试误操作时，会损坏封印标签，设备运营商可发现误操作

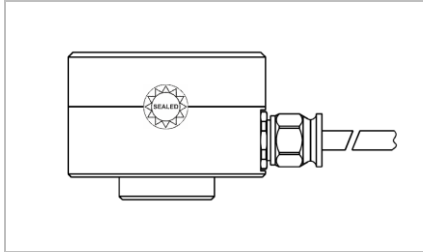


图 8：封印标签

17 安装与调试

17.1 一般说明

在对振荡监测装置进行安装和调试时，只能由授权的专业人员进行，他一定要对有关电子元件的操作规程很熟悉！在有爆炸危险区域内安装和调试经过防爆认证的监测装置时，专业人员必须另外熟悉其中相关的安全规定！



只允许在正确拧上壳盖情况下进行调试（拧紧扭矩 = 5 Nm）！否则在有爆炸危险区域内使用经过防爆认证的监测装置时，因形成火花存在爆炸危险！



使用连接电缆和必要的延长电缆线要预防电子干扰和机械性损坏！在此一定要注意当地有关安全的规范！

17.2 接地方案

接地方案规定，传感器电缆的屏蔽层通过滚花螺母与传感器壳体电连接，并在评估单元或控制柜上处于接地电位。在线路长度较大的情况下，建议在评估单元 (4) 处断开屏蔽件，以避免通过屏蔽件的补偿电流。

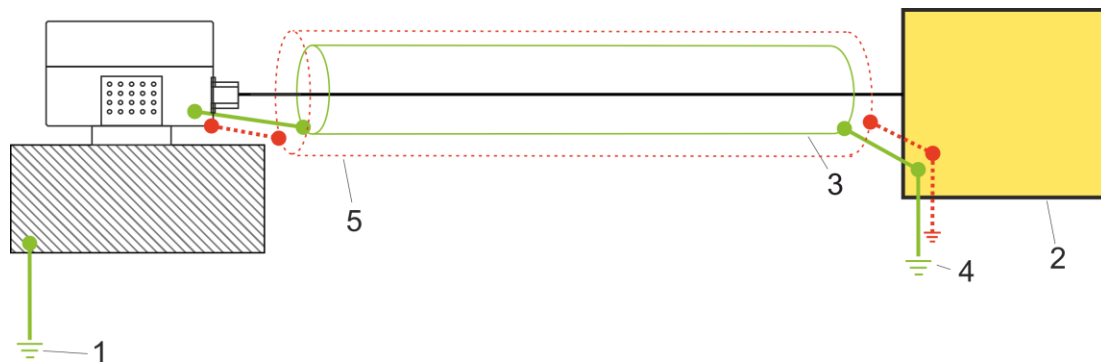


图 9：接地方案 HE205

- 1 机器地线
- 2 评估单元 (测量仪、PLC...)
- 3 电缆屏蔽
- 4 接地电位评估单元
- 5 选配金属防护软管 (仅提供于配备集成电缆的派生型)

18 保养和维修

18.1 一般说明



在对振荡监测装置进行维修和清理工作时，只能由授权的专业人员进行，他一定要对有关电子元件的操作规程很熟悉！



在执行维修和清洁作业前，断开监测装置与电源！断开后的插塞装置必须确保始终无电压！



立即更换损坏的连接线！
必须完全更换损坏的振荡监测装置！



振荡监测装置 HE205 无需保养！

18.2 故障表

故障	原因	措施
无测量值 (4-20 mA)	无电源电压	检查电压源和/或导线
	连接电缆断开	更换连接电缆
	保险丝损坏	更换保险丝
	极性反接	连接正确的极性
	振荡监测装置损坏	振荡监测装置更换
开关触点 未接通	设置了错误的极限值	设置正确的极限值
	无电源电压	检查电压源和/或导线
	连接断开	更换连接电缆
	保险丝损坏	更换保险丝
	极性反接	连接正确的极性
	监测装置损坏	更换监测装置
错误的测量值	未在力的配合作用下安装振荡监测装置	在力的配合作用下安装振荡监测装置
	将振荡监测装置安装在错误的位置	将振荡监测装置安装在正确的位置
	EMC 问题	第 24 页的“接地方案”。

表7：故障表

19 运输、储藏和废弃处理

运输期间，必须通过合适的包装来防止传感器遭受有害的环境影响和机械性损坏。

不得在超过允许工作温度的环境温度下储藏传感器。

产品包含电子组件，必须根据当地法律法规按规定进行废弃处理。

HE205.	00.	2g.	01.	00.	00.	000
HE 系列						
205 = 监控装置 SIL2 4...20 mA ~ g rms 自由极限值 (窗口功能)						
ATEX / IECEx / EACEx						
00 = 无 ATEX / IECEx / EACEx 01 = ATEX / IECEx / EACEx (区 1 / 21) 02 = ATEX / IECEx / EACEx (区 2 / 22)						
测量范围						
1g = 1 g rms 2g = 2 g rms 4g = 4 g rms 6g = 6 g rms 8g = 8 g rms 10g = 10 g rms						
频率范围						
00 = 10 ...1000 Hz (标准) 01 = 1 ...1000 Hz						
外壳材料						
00 = 1.4305 (V2A) 标准) 01 = 1.4404 (V4A) 50 = 1.4305 (V2A) 适用于金属防护软管 51 = 1.4404 (V4A) 适用于金属防护软管						
温度范围						
00 = -40°C ...85°C 01 = -35°C ...125°C 02 = -20°C ...125°C						
接口						
000 = M12 插头 (标准) 020 = 2 m 集成式电缆 050 = 5 m 集成式电缆 100 = 10 m 集成式电缆						



您的所需配置没有列出? 请联系我们, 我们可以为您提供定制的解决方案。

符合性声明

HAUBER-Elektronik GmbH
Fabrikstraße 6
D-72622 Nürtingen

特此声明，与本声明相关的下列产品符合以下指令和标准的基本安全与健康保护要求。

产品线

HE200; HE205; HE250; HE250

ATEX 附件

UL International Demko A/S 根据 2014 年 2 月 26 日的欧洲共同体理事会 (2014/34/EU) 指令，作为编号 **0539 指定机构**，证明制造商遵守符合该指令**附件四**的生产质量保证体系。

贴有 CE 标志


 0539

条例和标准



欧盟条例	标准
2014/30/EU	EN 61000-6-7:2015 EN 61000-6-3:2007 + A1:2011 EN55011:2016 + A1:2017
2014/34/EU	IEC 60079-0:2017 + Corr.1:2020 + I-SH01:2019 + I-SH02:2019 IEC 60079-1:2014 + Corr.1:2018 + I-SH01:2020 IEC 60079-7:2017 IEC 60079-31:2013

标志和证书

HE200.02 / HE205.02 / HE250.02 / HE255.02

标记	证书
 II 3G Ex ec IIC T4 Gc  II 3D Ex tc IIIC 135°C Dc	UL 21 ATEX 2570 X

HE200.01 / HE205.01 / HE250.01 / HE255.01

标记	证书
 II 2G Ex db IIC T4 Gb  II 2D Ex tb IIIC 135°C Db	UL 20 ATEX 2421 X Rev. 0

签名

Nürtingen, 2021 年 5 月 3 日

地点和日期



Tobias Bronkal, 执行董事