

HS-420 振动速度传感器

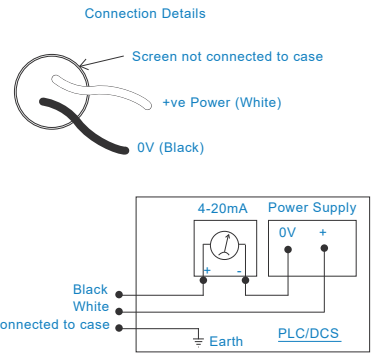
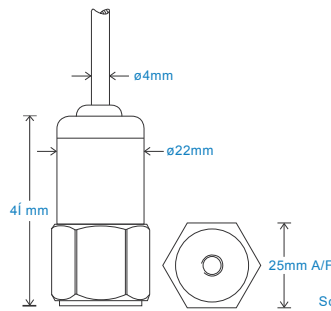
4 - 20 mA 振动速度 输出 通过 阻燃材质电缆

主要性能

- 性价比高
- 用于PLC/DCS系统数据采集
- 可定制的功能

应用领域

大型机械，纸浆和造纸，采矿，金属，航空航天，汽车，水，制药，风能，轴承，发动机，压缩机等等



技术性能

基座共振	5kHz min
灵敏度	请参阅：产品选型表 ±10% 额定 80Hz 在 22°C温度下
频率响应	10Hz (600cpm) to 1kHz (60kcpm) ± 5% - ISO10816
隔离	基座隔离
范围	请参阅：产品选型表
横向灵敏度	小于5%

机械参数

材质	不锈钢
感应原件	压电陶瓷/压缩
安装扭矩大小	8Nm
重量	150g
电缆选型	请参阅产品选型表
连接器	请参阅产品选型表
螺纹安装	请参阅产品选型表

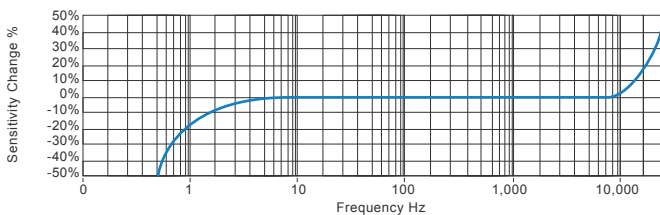
电气参数

电压:	15-30Volts DC (4~20mA)
电流输出	4-20mA 直流与速度成比例
电流范围	0.5mA to 8mA
偏电压	10 - 12 Volts DC
建立时间	2 seconds
输出阻抗	600 Ohms max.
Case Isolation	>10 ⁸ Ohms at 500 Volts

应用环境

环境温度	-25 to 90°C
防护等级	IP65
最大振动	5000g
EMC	EN61326-1:2013

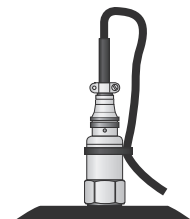
频率响应 (at 100mV/g)



应用领域

风能，电动机，泵，压缩机，离心机，输送机，空气处理机，齿轮箱，辊，干燥机，压力机，冷却，VAC，主轴，机床，工艺设备

Vibration sensor should be firmly fixed to a flat surface (spot face surface may be needed to be produced and cable anchored to sensor body.)



产品选型表

产品名称 HS - Hansford Sensors	产品系列 420 - 工业振动传感器										
H	S	4	2	0	X	X	X	X	X	X	X
附加选项		振动速度范围				电缆/接插件				安装螺纹	
F - 低频最小0.1Hz (下单告知所需低频)		010 - 0-10 mm/s				01 - PUR耐油电缆				01 - 1/4-28" UNF Female	
I - 防爆本安		020 - 0-20 mm/s				02 - 屏蔽铠装电缆				02 - 1/4-28" UNF Male	
L - 316L 不锈钢材质		025 - 0-25 mm/s				07 - 硅胶防水电缆				05 - Quick Fit Female	
RT - 温度输出 PT100		050 - 0-50 mm/s				08 - 阻燃材质电缆				06 - M6 x 1mm Male	
T - 温度输出 10mV/C		100 - 0-100 mm/s				50 - 2 Pin MS接插件				08 - M8 x 1.25mm Male	
S - 侧面输出		150 - 0-150 mm/s				54 - M12接插件				10 - M10 x 1.5mm Male	
P- 峰值 PP- 峰峰值											



T: 150 210 98804

www.hansfordsensors.com.cn

汉施弗德传感器(上海)有限公司

